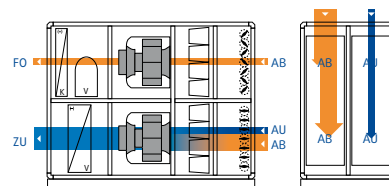


Funktions- beschreibung

Kühlung bei niedrigen Außentemperaturen

Bei niedrigen Außentemperaturen wird zur Vermeidung einer Raumunterkühlung ein geringer Anteil der warmen Abluft im

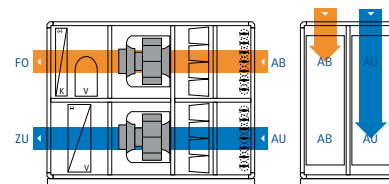
Teilumluftbetrieb der kalten Außenluft beigemischt. Der Außenluftanteil wird variabel geregelt.



Freie Kühlung bei mittleren Außentemperaturen

Im Freecooling-Betrieb wird die innere Wärmelast direkt über die Abluft abgeführt. Die Kühlung erfolgt aus-

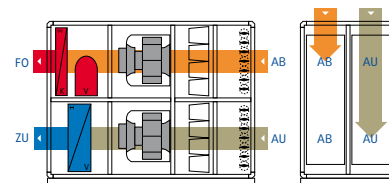
schließlich über den stetig regelbaren Außenluftanteil.



Kühlen mit Außenluft bei hohen Außentemperaturen

Die innere Wärmelast wird direkt über die Abluft abgeführt, während die im Teillastbetrieb arbeitende Kompressions-

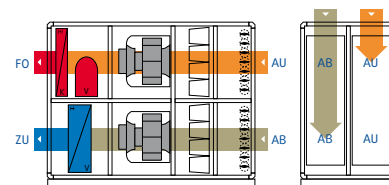
kälteanlage die warme Außenluft auf die gewünschte Zulufttemperatur kühlt.



Kühlen im Umluftbetrieb bei sehr hohen Außentemperaturen

Übersteigt die Außentemperatur die Ablufttemperatur wechselt die Anlage in den dann wirtschaftlicheren Umluftbetrieb. Die Abluft wird direkt über die

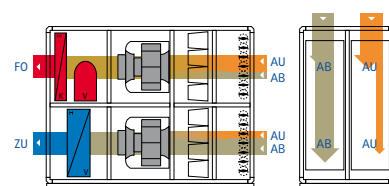
leistungsregelbare Kompressionskälteanlage auf die gewünschte Zulufttemperatur gekühlt. Eine Beimischung von warmer Außenluft findet nicht statt.



Kühlen mit geringem Außenluftanteil bei hohen Außentemperaturen

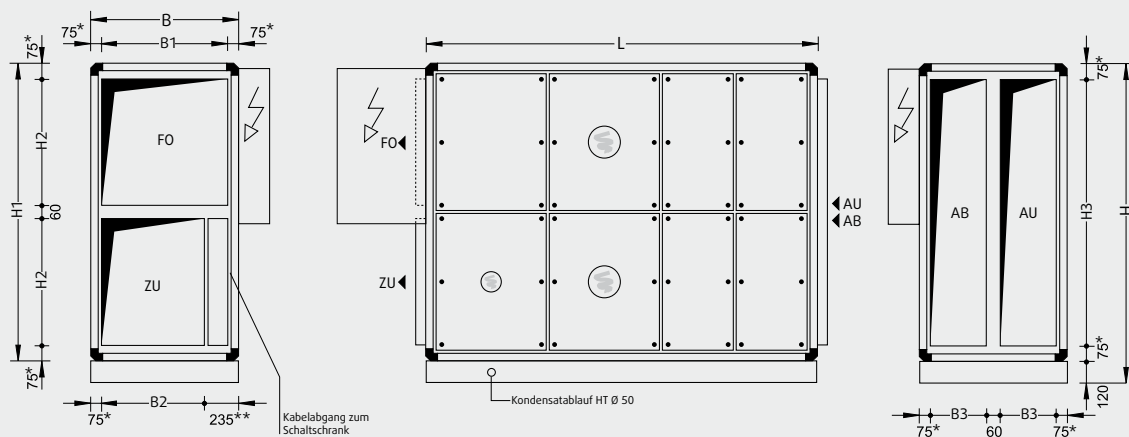
Liegt die Außentemperatur über der Ablufttemperatur und ist aus hygienischen Gründen ein Außenluftanteil erforderlich kann dieser geregelt, und somit kontrolliert, im Teilumluftbetrieb

beigemischt werden. Die Abluft wird direkt über die leistungsregelbare Kompressionskälteanlage auf die gewünschte Zulufttemperatur gekühlt.



Frecolair Typ 14

Gerätemaße und Gewichte



Achtung! Bei einer parallel betriebenen Anlage muss der Zuluft- und Abluftkanal zusammengeführt werden.

Bei parallel betriebenen Geräten je Gerät ein Schaltschrank.

Spiegelbildliche Bauart möglich.

* bis Gerätetyp 14 05 01 = 65 mm
 ** bis Gerätetyp 14 05 01 = 225 mm

Gerätetyp	L	B ¹	H ²	B1	B2	B3	H1	H2	H3	Gewicht
14 03 01	2.330	730	1.490	600	440	280	1.370	600	1.240	660
14 04 01	2.490	890	1.490	760	600	360	1.370	600	1.240	700
14 05 01	2.490	1.050	1.490	920	760	440	1.370	600	1.240	800
14 06 01	2.490	730	2.130	580	420	260	2.010	900	1.860	850
14 10 01	2.650	1.050	2.130	900	740	420	2.010	900	1.860	1.210
14 13 01	2.810	1.370	2.130	1.220	1.060	580	2.010	900	1.860	1.450
14 16 01	2.970	1.690	2.130	1.540	1.380	740	2.010	900	1.860	1.670
14 19 01	2.970	2.010	2.130	1.860	1.700	900	2.010	900	1.860	1.850

Größte Transporteinheit *

Gerätetyp	L	B	H ²	Gewicht
14 03 01	2.330	730	1.490	660
14 04 01	2.490	890	1.490	700
14 05 01	2.490	1.050	1.490	800
14 06 01	2.490	730	2.130	850
14 10 01	2.650	1.050	2.130	1.210
14 13 01	2.810	1.370	2.130	1.450
14 16 01	2.970	1.690	2.130	1.670
14 19 01	2.970	2.010	2.130	1.850

Schaltschrank

Gerätetyp	H x B x T	Position am Gerät
14 03 01	1.120 x 640 x 210	ZU/FO Seite
14 04 01	1.120 x 640 x 210	ZU/FO Seite
14 05 01	1.120 x 640 x 210	ZU/FO Seite
14 06 01	1.280 x 640 x 210	ZU/FO Seite
14 10 01	1.280 x 640 x 210	ZU/FO Seite
14 13 01	1.280 x 640 x 210	ZU/FO Seite
14 16 01	1.280 x 640 x 210	ZU/FO Seite
14 19 01	1.280 x 640 x 210	ZU/FO Seite

Für Servicearbeiten wird vor der Bedienungsseite des Gerätes ein Abstand entsprechend Maß B benötigt. Ist das Maß B kleiner als ein Meter, berücksichtigen Sie bitte einen Meter.

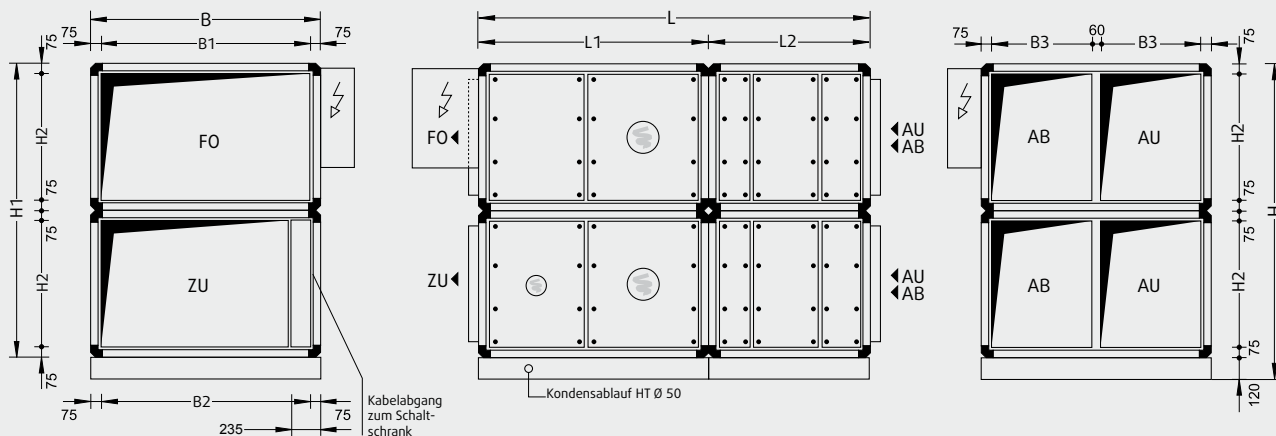
Bei den Abmessungen bitte Körpermaß, Luftkanalanschlüsse und Elektroschaltschrank beachten.

Alle Längenmaße in mm, Gewicht in kg, Gewicht inkl. Schaltschrank.

1 Besläge erhöhen Gerätebreite pro Bedienseite um 25 mm
 2 inkl. 120 mm Sockelrahmen
 * Weitere Teilungen für kleinere Montageeinheiten möglich (Zusatzauftrag erforderlich!).

Frecolair Typ 14

Gerätemaße und Gewichte



Achtung! Bei einer parallel betriebenen Anlage muss der Zuluft- und Abluftkanal zusammen geführt werden.

Spiegelbildliche Bauart möglich.

Bei parallel betriebenen Geräten je Gerät ein Schaltschrank.

Gerätetyp	L	B ¹	H ²	L1	L2	B1	B2	B3	H1	H2	Gewicht
14 25 01	3.220	2.010	2.860	2.010	1.210	1.860	1.700	900	2.740	1.220	2.150
14 32 01	3.540	2.010	3.500	2.330	1.210	1.860	1.700	900	3.380	1.540	2.350
14 36 01	3.540	2.330	3.500	2.330	1.210	2.180	2.020	1.060	3.380	1.540	2.550

Größte Transporteinheit *

Gerätetyp	L	B	H ²	Gewicht
14 25 01	2.010	2.010	2.860	1.800
14 32 01	2.330	2.010	3.500	1.950
14 36 01	2.330	2.330	3.500	2.100

Schaltschrank

Gerätetyp	H x B x T	Position am Gerät
14 25 01	1.280 x 640 x 210	ZU/FO Seite
14 32 01	1.600 x 640 x 250	ZU/FO Seite
14 36 01	1.600 x 640 x 250	ZU/FO Seite

Für Servicearbeiten wird vor der Bedienungsseite des Gerätes ein Abstand entsprechend Maß B benötigt. Ist das Maß B kleiner als ein Meter, berücksichtigen Sie bitte einen Meter.

Bei den Abmessungen bitte Körpermaß, Luftkanalanschlüsse und Elektroschaltschrank beachten.

Alle Längenmaße in mm, Gewicht in kg, Gewicht inkl. Schaltschrank.

- 1 Beschläge erhöhen Gerätebreite pro Bedienseite um 25 mm
- 2 inkl. 120 mm Sockelrahmen
- * Weitere Teilungen für kleinere Montageeinheiten möglich (Zusatzauftrag erforderlich!).

Technische Daten und Leistungen

Gerätetyp		14 03 01	14 04 01	14 05 01	14 06 01	14 10 01	14 13 01	14 16 01	14 19 01	14 25 01	14 32 01	14 36 01
Optimaler Volumenstrom												
Ab-/Zuluft	m³/h	2.600	3.300	4.000	4.700	7.100	9.500	11.800	14.200	18.700	24.000	27.000
Außen-/Fortluft	m³/h	3.500	4.600	5.300	6.300	9.500	12.600	15.800	19.000	25.000	32.000	36.000
Elektr. Gesamtaufnahmeleistung ¹	kW	4,6	5,7	6,8	8,2	12,9	14,7	19,5	23,2	30,6	37,8	45,6
Max. Stromaufnahme ¹	A	12,2	15,2	18,2	19,7	29,8	34,2	39,1	63,2	80,8	84,8	107,5
Betriebsspannung		3 / N / PE 400 V 50 Hz										
Kompressionskälteanlage ²												
Kälteleistung	kW	11,3	14,2	17,5	19,9	30,8	38,7	47,5	58,1	72,6	85,4	99,0
Effektive Kälteleistung	kW	10,5	13,1	16,2	18,2	28,1	35,2	43,4	52,7	65,7	76,7	88,8
Verdichter	kW	2,6	3,3	4,0	4,7	7,6	8,3	10,4	12,1	16,3	19,5	24,8
Kälteleistungszahl	EER	4,3	4,3	4,4	4,2	4,1	4,7	4,6	4,8	4,5	4,4	4,0
Externer Druckverlust												
Außen-/Fortluftkanal	Pa	300	300	300	300	300	300	400	400	400	400	400
Ab-/Zuluftkanal	Pa	300	300	300	300	300	300	400	400	400	400	400
Schallleistungspegel ³												
Abluftstutzen	dB(A)	80	76	76	77	84	80	82	86	84	86	86
Fortluftstutzen	dB(A)	74	76	79	81	84	81	83	82	86	85	89
Außenluftstutzen	dB(A)	78	73	74	76	83	79	81	82	82	82	83
Zuluftstutzen	dB(A)	77	76	80	82	82	82	84	85	86	86	88
Ventilatoreinheiten												
Motor-Aufnahmeleistung Zuluft ⁴	kW	0,86	0,99	1,17	1,41	2,31	2,58	3,80	4,80	5,92	7,95	8,61
Motor-Aufnahmeleistung Fortluft ⁴	kW	1,11	1,39	1,61	2,09	3,03	3,83	5,34	6,26	8,37	10,38	12,16
Nennleistung Zuluft Fortluft	kW	1,7 1,7	1,7 1,7	1,7 3,0	1,7 3,0	3,0 5,5	4,7 4,7	4,7 11,0	9,4 9,4	9,4 16,5	14,1 14,1	14,1 22,0
PWW (optional) ⁵												
Heizleistung ⁶	kW	32,1	41,4	50,4	52	78	105	131	158	211	270	309
Druckverlust PWW	kPa	8,9	12,6	10,7	11	6	5	5	5	5	7	7
Druckverlust PWW-Ventil	kPa	12,3	20,0	12,2	12	11	8	12	8	5	9	11
PWW-Anschluss	DN	20	20	25	25	32	40	50	50	65	65	65
PWW-Regelventil-Anschluss	DN	15	15	20	20	25	32	32	40	50	50	50

Alle technischen Daten beziehen sich auf optimalen Volumenstrom über WRG und Außenluftkonditionen 32 ° C / 40 % r.F., Abluftkonditionen 28 ° C / 40 % r.F.

- 1 abhängig von Konfiguration MSR-Technik/Gerät
- 2 Umluft-Kühlen-Betrieb, ZU ≈ 17 ° C
- 3 bei 250 Hz Mittenfrequenz
- 4 bei mittlerer Filterverschmutzung
- 5 höhere Leistungsaufnahme ZU-Ventilatoreinheiten berücksichtigen
- 6 VL = 70 ° C; Lufteintrittstemperatur 15 ° C

Technische Daten und Maße vor Planungsbeginn bestätigen lassen.