

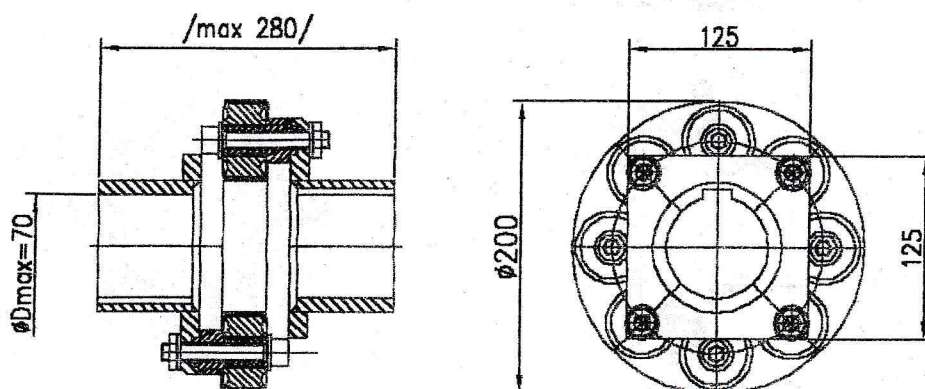
PIVKO



HŘÍDELOVÁ SPOJKA

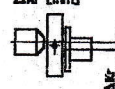
VYSOCEELASTICKÁ

TYP 4/8-1200



	KROUČÍ	NOMINÁLNÍ	390	
	MOMENT (Nm)	MAXIMÁLNÍ	1170	
TUHOST STATICKÁ		ÚHLOVÁ	AXIÁLNÍ	RADIÁLNÍ
(Údaje vztaheny na pryž 60/65)	(N/mm)	1060	4680	
	8	-	-	
PODDAJNOST		KRÁTKODOBĚ	DLOUHODOBĚ	
ΔK_u úhlová (°)		4,9	2	
ΔK_a AXIÁLNÍ± (mm)		4,8	1,8	
ΔK_r RADIÁLNÍ± (mm)		0,5	0,4	
OTÁČKY max. (1/min)		5000		
HMOTNOST BEZ PŘÍRUB (kg)		cca 5,4		

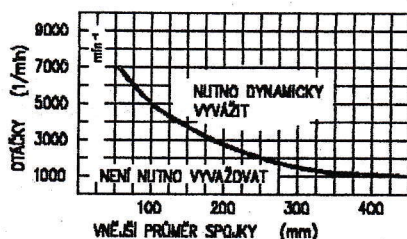
RADIÁLNÍ PODDAJNOST
(NEPARALELITA HŘÍDELO)
 ΔK_r [mm]



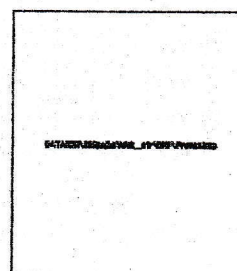
AXIÁLNÍ PODDAJNOST
 ΔK_a [mm]



ÚHLOVÁ PODDAJNOST
 ΔK_u (°)
 M_0 -OHYBOVÝ MOMENT



VYVAŽUJEME DLE AGMA 515.02 Class B



VYSOCEELASTICKÉ SAMONOSNÉ SPOJKY/HŘÍDELE – TLUMIČE VIBRACÍ PŘENÁŠENÉHO KROUČÍHO MOMENTU:

- vyměnitelné "předepnuté" pryžové elementy (silenbloky) umožňují vysokou úhlovou poddajnost
- spojky lze demontovat bez nutnosti posunu hnací / hnané části náhonu
- běžné silenbloky mají tvrdost 60/65 shore; lze použít měkčí i tvrdší elastikum
- dovolují řešit náhony běžnými spojkami nerealizovatelné
- hodí se i jako kloubové hřídele; resp. homokinetické "dvojče" s velmi krátkou zástavbovou délkou.

POZN: rozměry náboje nutno specifikovat s objednávkou

GARANČE: VZTAHUJE SE VÝHRADNĚ NA VÝROBCEM DODANÝ KOMPLET KOMPONENTŮ

POZL:

Vyhrazeno právo na změnu bez předěložního oznámení.
Tento materiál je duševním vlastnictvím výrobce a nemá být použit nebo modifikován bez jeho souhlasu

04.01

SPOJKY – BRZDY – HŘÍDELE

<http://www.pivkobrakes.com>

P.I.V. KOCIÁN Dipl.-Ing.

 Hromádkova 1364,CZ-390 02Tábor,tel.&fax/mob:+420 381257121/602 790318; e-mail: brzdy@pivkovalny.cz