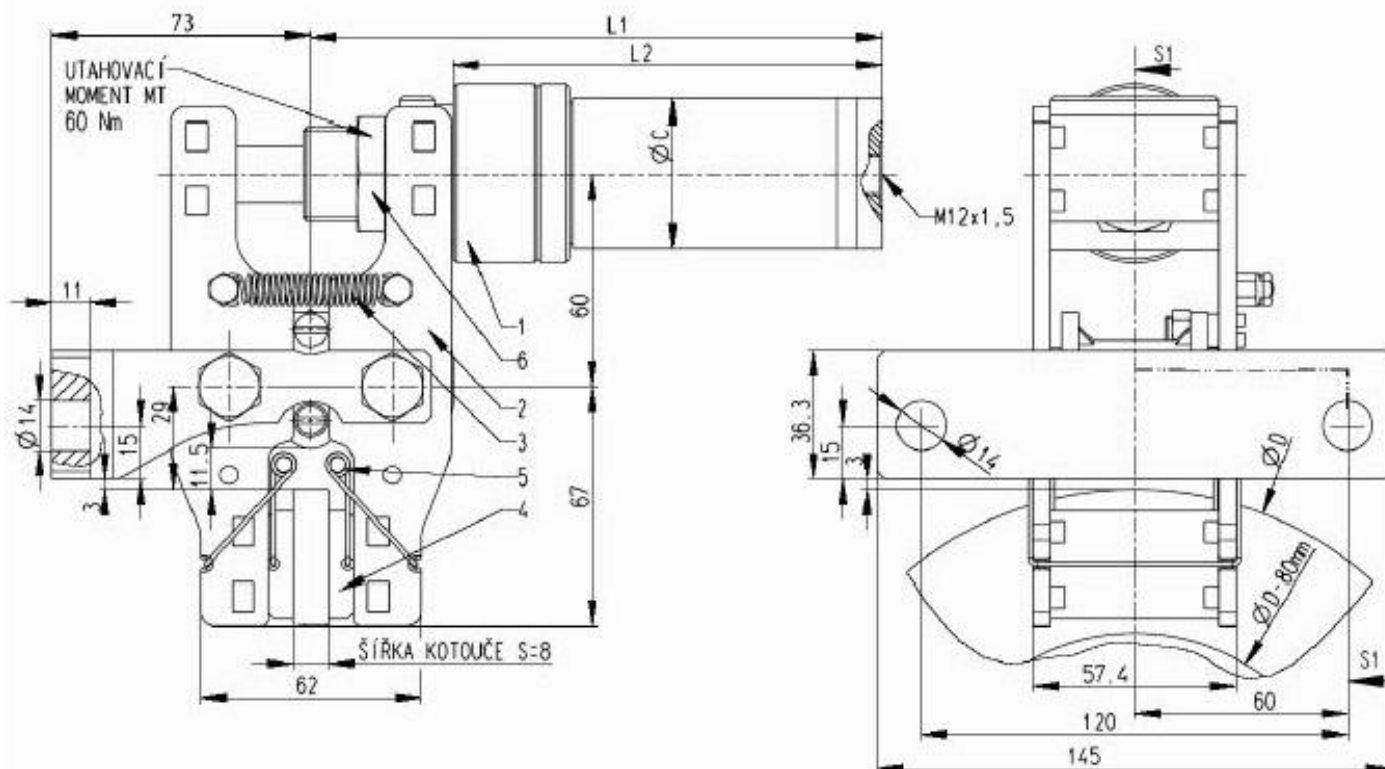




# BRZDA HYDRAULICKÁ

TYP: OCH

HMOTNOST BEZ MOTORU: 2,3 kg



## DODÁVANÉ KOMPONENTY:

- |                   |                      |
|-------------------|----------------------|
| 1 – MOTOR         | 4 – BRZDOVÁ DESTIČKA |
| 2 – BRZDA         | 5 – PRUŽINA DESTIČKY |
| 3 – PRUŽINA RAMEN | 6 – MATICE           |

BRZDA V PROVEDENÍ S MOTOREM V PRAVO  
S OBJEDNÁVKOU SPECIFIKOVAT:  
TYP MOTORU, ŠÍRKA KOTOUČE, PROVEDENÍ

**MONTÁŽ:** Pro vertikální kotouč ideálně „horizontálně (okolo 9. a 15. hodiny)“.  
Podstavec dodávaný dle přání zajišťuje optimální ustavení brzdy ke kotouči.  
Nutno zachovat vzduchovou mezeru mezi základnou a obvodem kotouče min. 11,5 mm.  
Přípeňovací šrouby (2 × M10 pevnost 5S) nejsou součástí dodávky – utahovací moment 65 Nm.

**OLEJ:** Na minerální bázi (ARAL VITAM – GF 46; VB Energol HLP 46; ESO NUTOH 46; MOBIL DTE 26; SHELL HLP 46; TEXACO HDB 68) respektive TĚŽKOVNĚTLIVÉ KAPALINY (ARAL Montral 44 BL; HOUGHTON Houghtosafe 620; MOBIL Hydrofluid HFC)  
Max. pracovní tlak 5 MPa

**KOTOUČ:** Min. Ø 120 mm, smysl otáčení libovolný, šířka kotouče S = 8 mm (lze použít šířku 10 a 6 mm po konzultaci s výrobcem).  
Doporučený mat.: SG400-12 (UNI 4544, DIN 1691 GG-25, DIN 1693 GG-50)  
St 52,1 o min. tvrdosti 200 HB, max. Ra = 1,6, rovnoběžnost pracovních povrchů 0,05 mm.  
Montážní připojovací otvory „volné“ – musí kompenzovat tepelnou roztažnost.  
Čelní házivost pracovního povrchu max. 2 mm.

**DESTIČKY:** Celková plocha obou 24 cm<sup>2</sup>.  
Používat jen originální bezazbestové - výměna při zůstatkové tloušťce 8 mm.

**GARANACE:** Vztahuje se výhradně na výrobcem dodaný komplet komponentů.

**POZN.:** Vyhrazena práva na změnu bez předešlého oznámení.

Tento materiál je duševním vlastnictvím výrobce a nesmí být použit nebo modifikován bez jeho souhlasu.

09.15

PIVKO

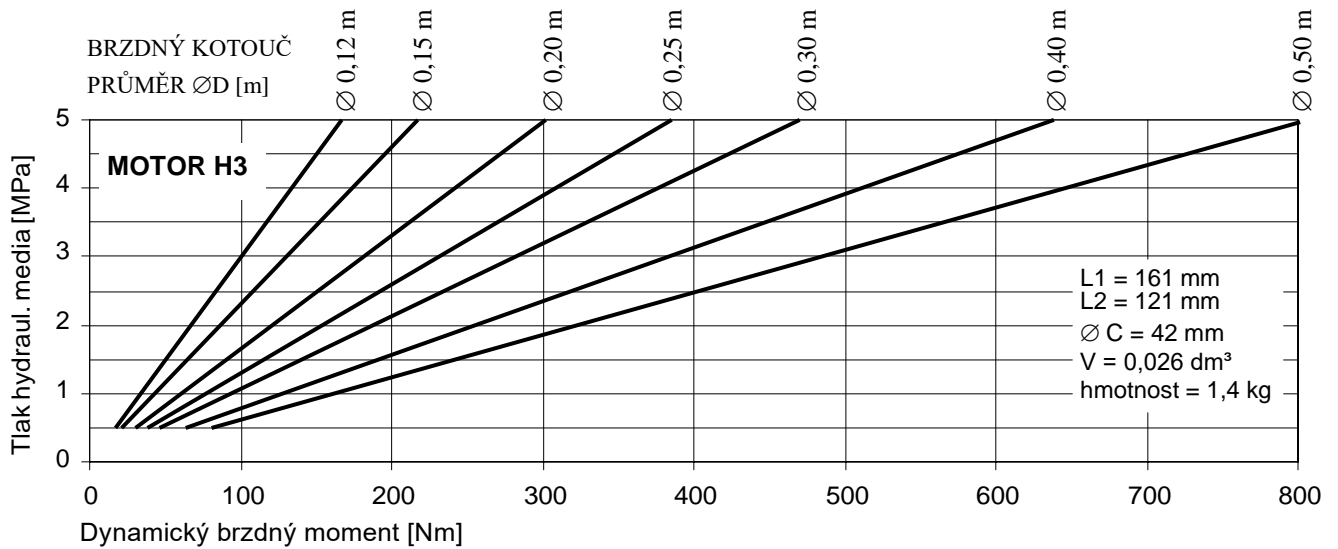
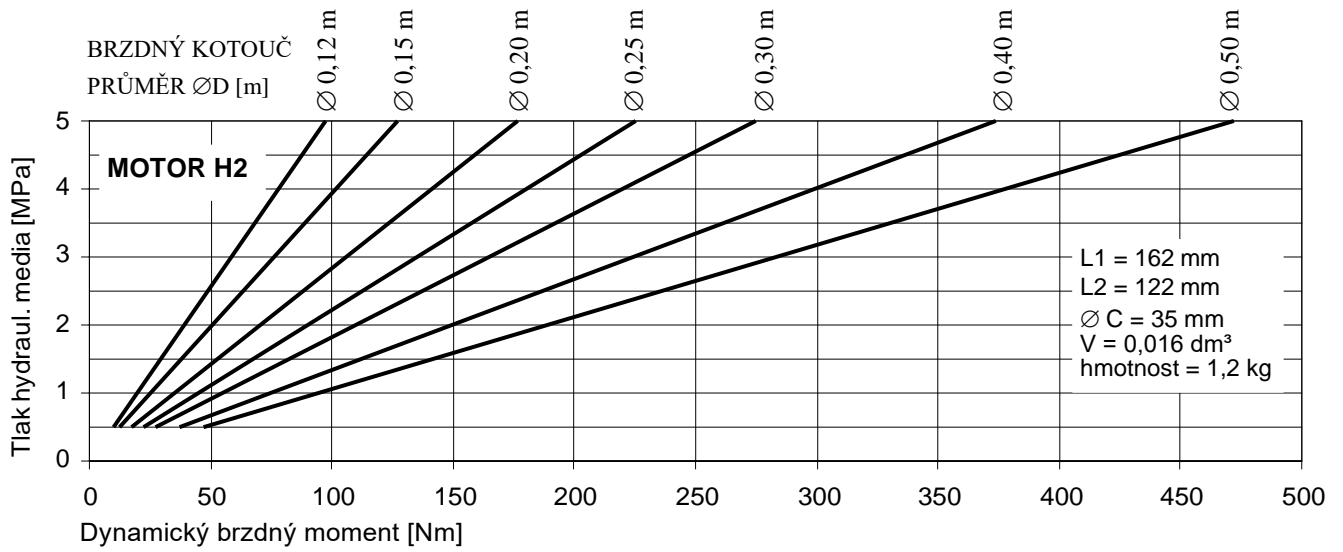
SPOJKY – BRZDY – HŘÍDELE

<http://www.pivkobrakes.com>

Hromádková 1364, 390 02 Tábor, tel./fax: 381 257 121, mobil: 602 790 318, e-mail: [info@pivkobrakes.com](mailto:info@pivkobrakes.com)



# BRZDA HYDRAULICKÁ OČH



09.15