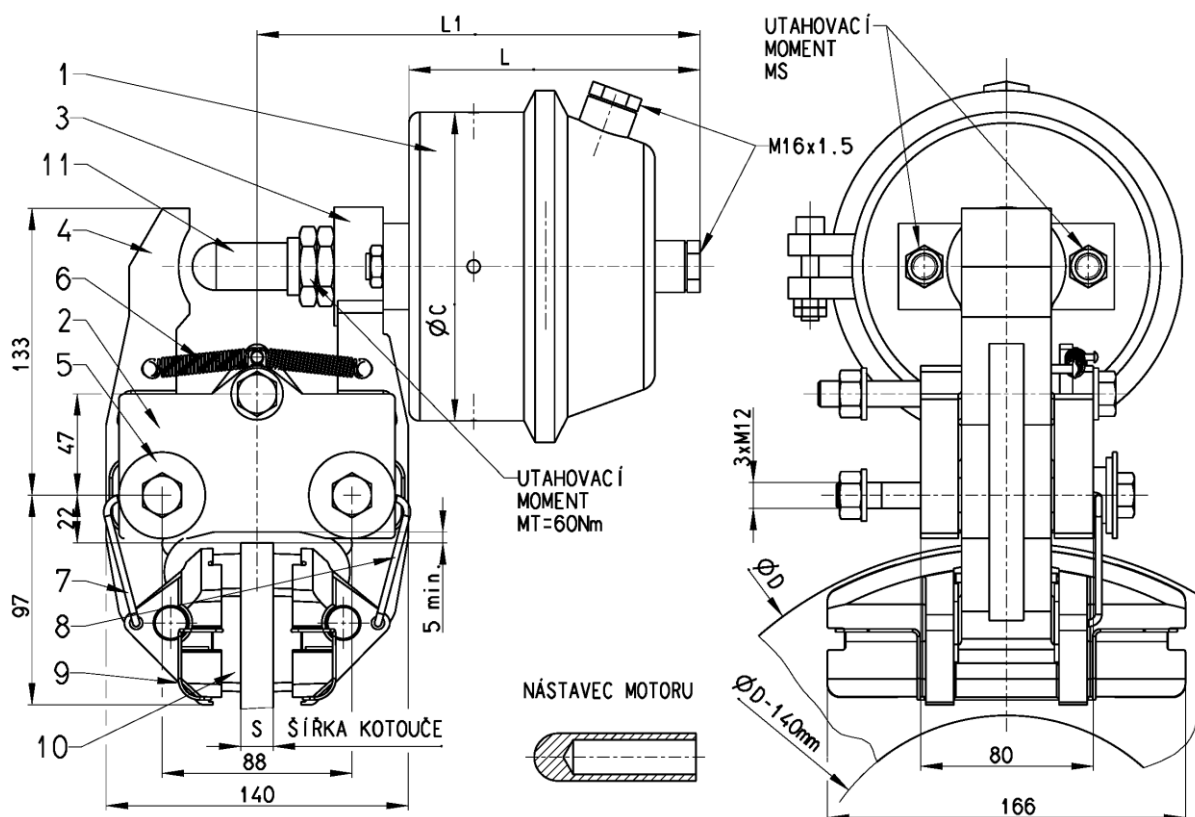




HMOTNOST BEZ MOTORU: 8,2 kg
Motory identické s OPW



DODÁVANÉ KOMPONENTY:

- | | |
|---------------------|-----------------------|
| 1 – MOTOR | 6 – PRUŽINA TAŽNÁ |
| 2 – ZÁKLADNA | 7 – TÁHLO LEVÉ |
| 3 – RAMENO MOTORU | 8 – TÁHLO PRAVÉ |
| 4 – RAMENO PROTĚJŠÍ | 9 – PRUŽINA DESTIČKY |
| 5 – ČEP | 10 – BRZDOVÁ DESTIČKA |
| | 11 – NÁSTAVEC MOTORU |

BRZDA V PROVEDENÍ S MOTOREM VPRAVO
S OBJEDNÁVKOU SPECIFIKOVAT:
TYP MOTORU, ŠÍŘKU KOTOUČE, PROVEDENÍ

MONTÁŽ: Pro vertikální kotouč ideálně „horizontálně (okolo 9. a 15. hodiny)“.
Podstavec dodávaný dle přání zajišťuje optimální ustavení brzdy ke kotouči.
Nutno zachovat vzduchovou mezeru mezi základnou a obvodem kotouče min. 5 mm.
Přípevňovací šrouby (3 × M12 pevnost 5S) nejsou součástí dodávky – utahovací moment 90 Nm.

VZDUCH: Suchý, filtrovaný (20 µm), max. tlak dle diagramu.

KOTOUČ: Min. Ø 350 mm, smysl otáčení libovolný.
Doporučený mat.: SG400-12 (UNI 4544, DIN 1691 GG-25, DIN 1693 GG-50)
St 52,1 o min. tvrdosti 200 HB, max. Ra=1,6, rovnoběžnost pracovních povrchů 0,05 mm.
Montážní připojovací otvory „volné“ – musí kompenzovat tepelnou roztažnost.
Čelní házivost pracovního povrchu max. 2 mm.

DESTIČKY: Celková plocha obou 170 cm² - rovnoběžnost s kotoučem zajišťují paralelogramy .
Používat jen originální bezazbestové - výměna při zůstatkové tloušťce 6 mm.

GARANCE: Vztahuje se výhradně na výrobcem dodaný komplet komponentů.

POZN.: Vyhrazena práva na změnu bez předešlého oznámení.
Tento materiál je duševním vlastnictvím výrobce a nesmí být použit nebo modifikován bez jeho souhlasu.

05.04

